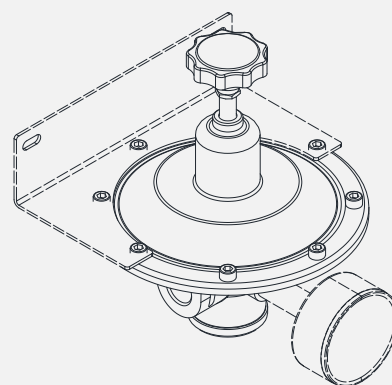
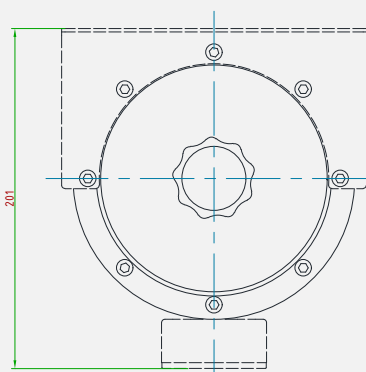
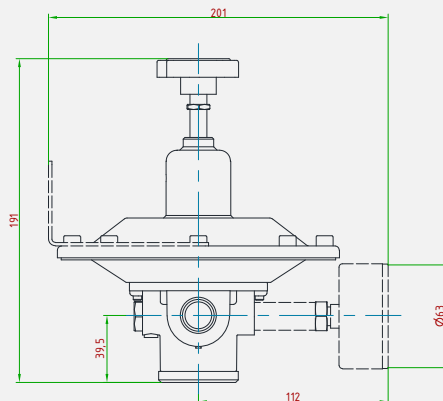
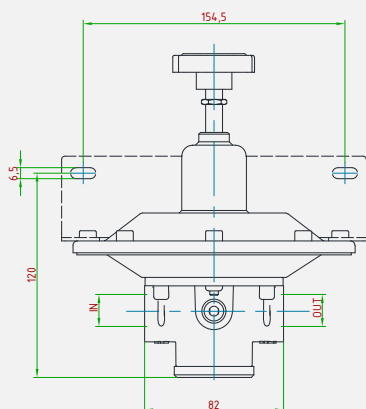




Riduttore di pressione autoazionato con otturatore bilanciato. Il controllo della pressione in uscita è gestito da una grande membrana, che garantisce una elevata sensibilità e precisione della regolazione

Self-operated pressure regulator with balanced plug. Outlet pressure is controlled by a large diaphragm, that ensure a high sensibility and an excellent precision in regulation.



CARATTERISTICHE PRINCIPALI MAIN FEATURES

COMPATIBILITÀ COMPATIBILITY	Aria compressa • Gas tecnici e loro miscele Compressed air • Technical gases and their mixtures
PRESSIONE DI ESERCIZIO MASSIMA MAX. INLET PRESSURE	15 bar
ATTACCHI A PROCESSO IN/OUT CONNECTION	1/2"-F (GAS e/and NPT)
TEMPERATURA DI ESERCIZIO WORKING TEMPERATURE	-20°+80°C standard Standard -4°+176°F
KV (CEI EN 60534-2) CV (CEI EN 60534-2)	1,4 m ³ /h 1,7 US gal/min
PRESSIONI REGOLABILI OUTLET PRESSURE RANGE	5 ÷ 45 • 10 ÷ 400 • 20 ÷ 1000 • 50 ÷ 1500 mbar
PESO WEIGHT	~ 1,45 kg ~3,2 lb
CLASSE DI TENUTA OTTURATORE PLUG LEAKAGE CLASS	Grado "A" (UNI EN 12266-1) "A" class (UNI EN 12266-1)
CONNESSIONE MANOMETRO PRESSURE GAUGE CONNECTION	1/4"-F GAS
CERTIFICAZIONI CERTIFICATIONS	PED 2014/68/UE • ATEX 2014/34/UE
MATERIALE CORPO E PARTI INTERNE INTERNALS AND BODY MATERIAL	Alluminio e acciaio inossidabile AISI 316L Aluminium and stainless steel AISI 316L
MATERIALE GUARNIZIONI SEALS MATERIAL	EPDM • FPM
ACCESSORI ACCESSORIES	Kit manometro • Staffa Kit pressure gauge • Wall mounting bracket
KIT RICAMBIO SPARE PARTS KIT	O-ring, otturatore assemblato, filtro in rete e membrana completa O-rings, assembled plug, net filter, assembled diaphragm