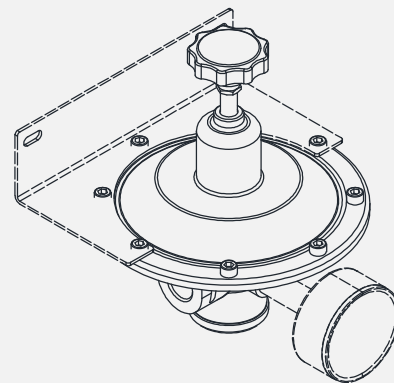
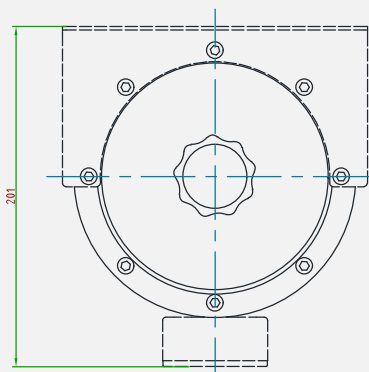
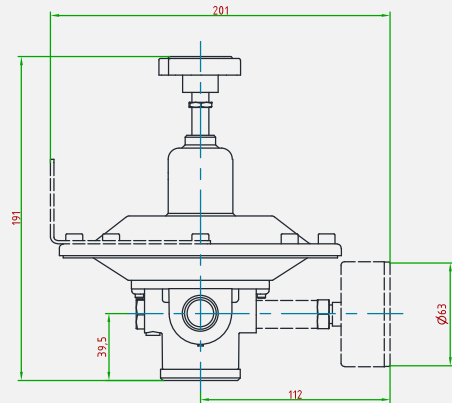
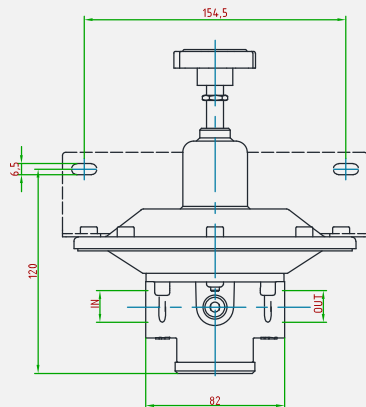




Riduttore di pressione autoazionato con otturatore bilanciato. Il controllo della pressione in uscita è gestito da una grande membrana, che garantisce una elevata sensibilità e precisione della regolazione

Self-operated pressure regulator with balanced plug. Outlet pressure is controlled by a large diaphragm, that ensure a high sensibility and an excellent precision in regulation.



CARATTERISTICHE PRINCIPALI

MAIN FEATURES

COMPATIBILITÀ <i>COMPATIBILITY</i>	Aria compressa • Gas tecnici e loro miscele <i>Compressed air • Technical gases and their mixtures</i>
PRESSIONE DI ESERCIZIO MASSIMA <i>MAX. INLET PRESSURE</i>	15 bar
ATTACCHI A PROCESSO <i>IN/OUT CONNECTION</i>	1/2"-F (GAS e/and NPT)
TEMPERATURA DI ESERCIZIO <i>WORKING TEMPERATURE</i>	-20°+80°C standard <i>Standard -4°+176°F</i>
KV (CEI EN 60534-2) <i>CV (CEI EN 60534-2)</i>	1,4 m ³ /h <i>1,7 US gal/min</i>
PRESSIONI REGOLABILI <i>OUTLET PRESSURE RANGE</i>	5 ÷ 45 • 10 ÷ 400 • 20 ÷ 1000 • 50 ÷ 1500 mbar
PESO <i>WEIGHT</i>	~ 1,45 kg <i>~3,2 lb</i>
CLASSE DI TENUTA OTTURATORE <i>PLUG LEAKAGE CLASS</i>	Grado "A" (UNI EN 12266-1) <i>"A" class (UNI EN 12266-1)</i>
CONNESSIONE MANOMETRO <i>PRESSURE GAUGE CONNECTION</i>	1/4"-F GAS
CERTIFICAZIONI <i>CERTIFICATIONS</i>	PED 2014/68/UE • ATEX 2014/34/UE
MATERIALE CORPO E PARTI INTERNE <i>INTERNALS AND BODY MATERIAL</i>	Alluminio e acciaio inossidabile AISI 316L <i>Aluminium and stainless steel AISI 316L</i>
MATERIALE GUARNIZIONI <i>SEALS MATERIAL</i>	EPDM • FPM
ACCESSORI <i>ACCESSORIES</i>	Kit manometro • Staffa <i>Kit pressure gauge • Wall mounting bracket</i>
KIT RICAMBIO <i>SPARE PARTS KIT</i>	O-ring, otturatore assemblato, filtro in rete e membrana completa <i>O-rings, assembled plug, net filter, assembled diaphragm</i>