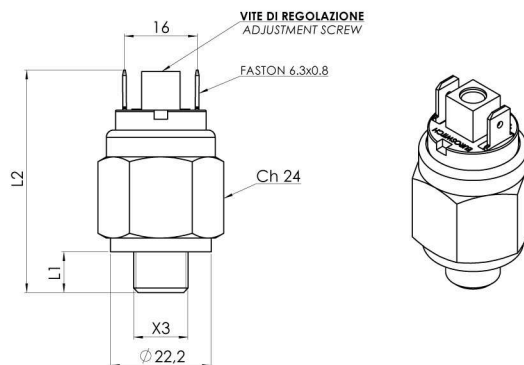


# 41

## Pressostato a membrana ≤ 48V Diaphragm pressure switch ≤ 48V

**Ex** A richiesta disponibile la versione certificata ATEX  
Version ATEX available on request



Codice - Part Number				Campo di regolazione Setting range bar	Tolleranza a 20°C Tolerance at 20°C bar
Corpo in acciaio zincato Zinc plated steel case		Corpo in ottone brass case			
contatto elettrico - electrical contact norm. aperto norm. open	contatto elettrico - electrical contact norm. chiuso norm. closed	contatto elettrico - electrical contact norm. aperto norm. open	contatto elettrico - electrical contact norm. chiuso norm. closed		
41 1 0 ● ■ 0	41 2 0 ● ■ 0	41 1 1 ● ■ 0	41 2 1 ● ■ 0	0,1 - 1	± 0.1
41 1 0 ● ■ 1	41 2 0 ● ■ 1	41 1 1 ● ■ 1	41 2 1 ● ■ 1	1 - 5	± 0.3
41 1 0 ● ■ 2	41 2 0 ● ■ 2	41 1 1 ● ■ 2	41 2 1 ● ■ 2	1 - 10	± 0.5
41 1 0 ● ■ 3	41 2 0 ● ■ 3	41 1 1 ● ■ 3	41 2 1 ● ■ 3	10 - 20	± 1.0
41 1 0 ● ■ 4	41 2 0 ● ■ 4			20 - 50	± 2.0
300 bar		80 bar		Massima pressione di sicurezza - Max Overpressure limit	
150 bar		40 bar		Massima pressione di lavoro - Max Working pressure	

Filetti (X3)	Threads (X3)	L1	L2 (mm)	Membrane (vedi pag. 12)	Diaphragms (see page 12)
1 1/8" Gas conico	1 1/8" Gas conical	10	51	1 NBR	1 NBR
2 1/4" Gas conico	2 1/4" Gas conical	12	53	2 FKM (standard)	2 FKM (standard)
3 M10x1K conico	3 M10x1K conical	10	51	3 EPDM CH	3 EPDM CH
4 M12x1,5 Cilindrico	4 M12x1,5 cylindrical	9	50	4 CR	4 CR
5 1/8" NPT	5 1/8" NPT	10	51	5 Silicone	5 Silicon
6 1/4" Gas cilindrico	6 1/4" Gas cylindrical	9,7	50,7	6 HNBR	6 HNBR
7 1/8" Gas Cilindrico Gola UNI 5711	7 1/8" Gas cylindrical Gola UNI 5711	10	51		
8 M10x1 cilindrico	8 M10x1 cylindrical	9,5	50,5		

<b>Corpo</b>	Acciaio zincato o ottone (a richiesta inox)
<b>Contatti elettrici</b>	Argento AgNi, a richiesta dorati
<b>Condizione elettrica</b>	N.A. (bordeaux) N.C. (blu)
<b>Max tensione commutabile</b>	48 V
<b>Max corrente commutabile</b>	0,5 A
<b>Max temperatura fluido</b>	80° a 120°C (in funzione della membrana)
<b>Vita meccanica</b>	10 <sup>6</sup> operazioni
<b>Vita elettrica</b>	10 <sup>6</sup> operazioni
<b>Tipo di azionamento</b>	1B
<b>Situazione di inquinazione</b>	normale
<b>Grado di protezione</b>	IP 00
<b>con cappuccio 3015001</b>	IP 54 (vedi pagg. 13-15)
<b>con cappuccio 3900001</b>	IP 65 (vedi pagg. 13-15)
<b>con connettore 3900200</b>	IP 65 (vedi pagg. 13-15)
<b>Conforme alla norma</b>	EN 60730-1
<b>Peso</b>	~ 70 gr

<b>Case</b>	Zinc plated steel or brass (on request inox)
<b>Electric contact</b>	Silver AgNi, on request gold plated
<b>Electrical conditions</b>	N.O. (bordeaux) N.C. (blu)
<b>Max switches voltage</b>	48 V
<b>Max switches current</b>	0,5 A
<b>Max fluid temperature</b>	80° to 120°C (depending on diaphragm)
<b>Mechanical working life</b>	10 <sup>6</sup> operations
<b>Electrical working life</b>	10 <sup>6</sup> operations
<b>Action type</b>	1B
<b>Pollution situation</b>	normal
<b>Protection degree</b>	IP 00
<b>with cover 3015001</b>	IP 54 (see pages 13-15)
<b>with cap 3900001</b>	IP 65 (see pages 13-15)
<b>with connector 3900200</b>	IP 65 (see pages 13-15)
<b>In accordance with</b>	EN 60730-1
<b>Weight</b>	~70 gr

Per un corretto impiego vedere le note generali del catalogo pressostati Euroswitch edizione 2012.  
For a correct use please refer to "General Notes" in the pressure switches Euroswitch catalogue, edition 2012.