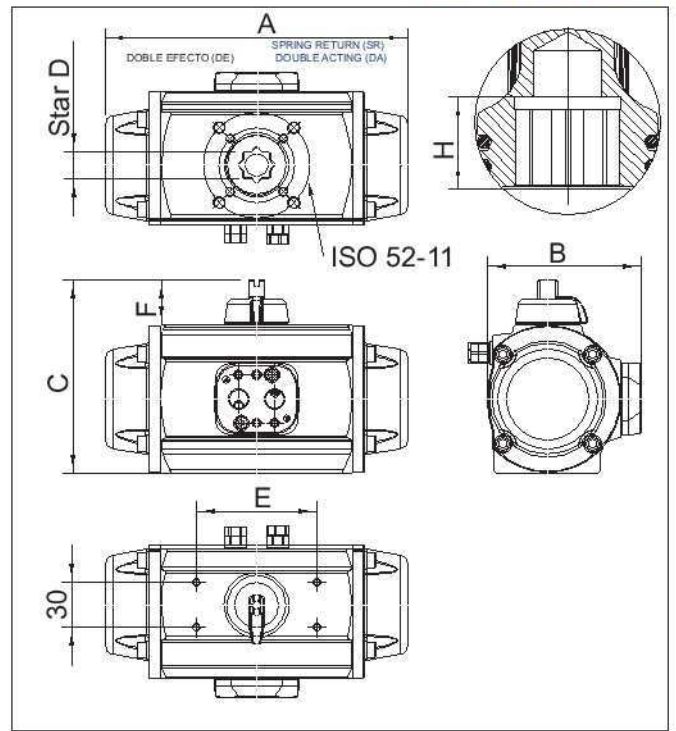


Prisma

MODELOS MODELS	DIMENSIONES (mm)				DIMENSIONS (mm)				
	A		B	C	ISO-5211	Star D	E	F	H
	SE/SR	DE/DA							
PAW - PAWS									
PA00 - PA00S	152,3		84,1	111,3	F04 o F05	14	80	30	17,8
PA05 - PA05S									
PA10 - PA10S	224,4		103,6	132,3	F05 - F07	17	80	30	20,8
PA15 - PA15S									
PA20 - PA20S	309,5		127,5	156,3	F05 - F07	22	80	30	20,7
PA25 - PA25S									
P30 - P30S	479	349,2	177	211	F07 - F10	27	80	30	30
P40 - P40S									
P50 - P50S	694	524	257,5	313	F14	36	130	50	38
PA60 - PA60S	670		344,7	368	F16	46	130	50	50
PA70 - PA70S	742,5		402,5	428	F16	46	130	50	52



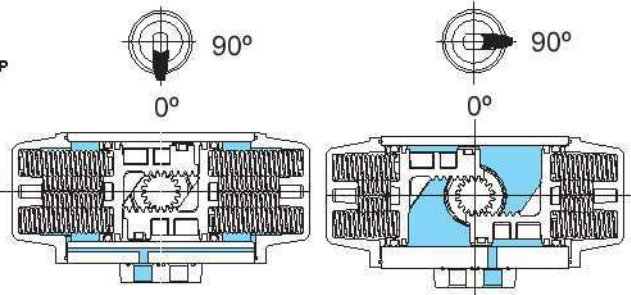
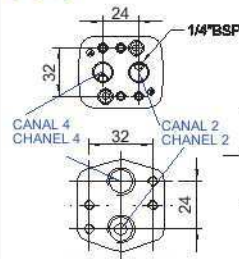
PA



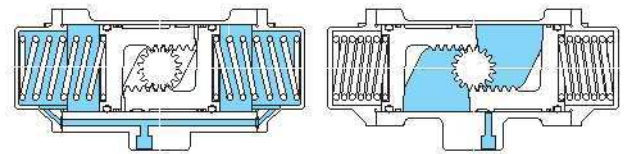
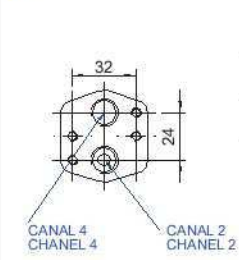
P



PA



P



CANAL CHANEL 4

CANAL CHANEL 2



PARES DE MANIOBRA (Nm)		TORQUES (Nm)					
DOBLE EFECTO DOUBLE ACTING		SIMPLE EFECTO SPRING RETURN					
MODELOS	6 bar	MODELOS	Nº Muelles Springs Number	Par Muelles		6 bar	
				Initial	End	Initial	End
PAW		PAWS					
PA00	25	PA00S	6+6	16,5	11,1	13,9	8,5
PA05		PA05S					
PA10	71	PA10S	6+6	45,6	30,8	40,2	25,4
PA15		PA15S					
PA20	165,5	PA20S	6+6	104,7	65,8	99,7	60,8
PA25		PA25S					
P30	469,2	P30S	4+4	273,7	179,9	289,3	195,5
P40	1180	P40S	4+4	766,9			
P50	2067	P50S	4+4	1206	723,6	1344	861,4
PA60	3458	PA60S	6+6	2075	1383	2074	1383
PA70	5043	PA70S	6+6	3539	1765	3273	1504

